

日衛連NEWS

Japan
Hygiene Products
Industry Association

発行 / 日本衛生材料工業連合会

特集 綿棒をより「便利に」「安全に」使うために

耳の掃除をしたり、メイクに使ったり、さらには赤ちゃんのスキンケアにも欠かせない綿棒。各メーカーからはさまざまなサイズやカタチのものが発売されています。その種類があまりにも多く、「どれを買ったらいいのかわからない」と感じている方もいらっしゃるのではないのでしょうか？そこで今回は、綿棒についてのアレコレを紹介。用途に合わせたチョイスをすれば、もっと便利に、そして安全に使っていただけるはずです。



目次

綿棒の定義と素材

綿棒の種類

- 綿棒は用途によって3つに分類される
- 一般用綿棒の形状別特性
- 使いやすさを追求したさまざまなタイプの綿棒

専門医に聞く「綿棒の正しい使用法」

～慶友銀座クリニック 大場 俊彦 院長インタビュー～

綿棒の取扱いに関する注意

- 綿棒をより安全に使用するための注意事項
- デリケートな赤ちゃんのための綿棒使用術

綿棒ができるまで

綿棒の安全衛生自主基準

- 自主基準の主な内容

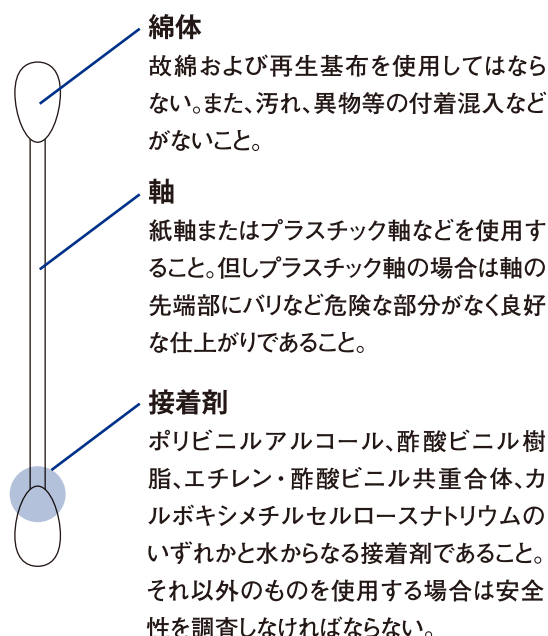
綿棒の便利な活用術

「全国衛生材料工業会」会員企業一覧

綿棒の定義と素材

カタチやサイズなど、用途に合わせて数多くの種類が存在する綿棒。その定義は、後述する『綿棒の安全衛生自主基準』で「綿棒とは紙軸またはプラスチック軸等の片側または両端に綿体を接着したもので、身体に使用することを目的とするものをいう。」と定められています。また、部位毎の素材についても基準が細かく決められています。特に綿体と軸の接着や綿体部分の成形に用いられる接着剤については人体への影響が少なく、化粧品や食品などにも使用されている安全性の高い合成樹脂や植物繊維が指定されています。

綿棒の部位と自主基準による構成材料の範囲



綿棒の種類

■綿棒は用途によって3つに分類される

綿棒は用途によって、大きく「一般用（家庭用）」「医療用」「工業用」に分類されます。医療用はその名の通り医療の現場で使われるもの。工業用は工場などで主に部品の清掃に用いられます。なお、ドラッグ

ストアやコンビニエンスストアで見かける綿棒は、化粧用や赤ちゃん用などを含め、ほぼすべてが一般用となります。

一般用綿棒

耳掃除や赤ちゃんのケアなど、主に一般家庭で使用されるもの。雑貨品に分類されるため、薬局やスーパー、コンビニエンスストアなどで購入できます。近年は抗菌または滅菌済み製品が増えています。なお、化粧用綿棒も「一般用」に含まれます。

医療用綿棒

医療現場で使われる綿棒。患者の耳や鼻の清掃のほか、病原体や微生物の採取、患部の消毒などに使用されます。外科、内科、小児科、耳鼻科など、各科の用途に合わせたさまざまな形状のものがあります。

工業用綿棒

主に精密電子機器や電子部品、基板、光学機器などの清掃に使われる綿棒です。狭い場所での利用に合わせて軸が長く綿体部分が小さいのが特徴。静電気を防ぐため、防止剤を含浸したタイプなどもあります。

■一般用綿棒の形状別特性

ひと口に一般用綿棒といっても、その種類はさまざま。「赤ちゃん用」や「メイク用」など、数多くの製品が各メーカーから発売されています。ここでは、一般用綿棒

を代表する6つのタイプ(形状)を紹介します。それぞれの特性を知ることによって、用途に合わせた上手な使い分けが可能になります。



レギュラータイプ

さまざまな用途に使える一般的な形状です。メーカーにより多少の違いはありますが0.025g程度の綿が使われています(両側を合わせて0.05g程度)。



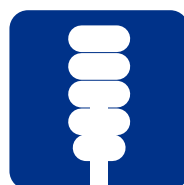
大玉タイプ

綿を30%程度(メーカーにより異なる)増量したタイプ。高い吸水性を持つことから、お風呂やプールに入った後の耳のケアに適しています。



スリムタイプ

主に赤ちゃん用としてラインナップされています。レギュラータイプと比べ、軸が細いのも特徴。鼻や耳といった細かい部分のお手入れに適しています。



凸凹タイプ

綿体部分を凸凹に加工したタイプで、スパイラル形状のものもあります。凹部分が汚れをしっかりとキャッチするため、耳の掃除に適しています。



とんがりタイプ

主にメイク用として使われるタイプで、アイラインやリップの修正に適しています。またキーボードのすき間など、細かな個所の清掃にも便利です。



その他のタイプ

綿棒は一般的に両端が同じ形状となっていますが、より便利に使えるよう片側が耳かきになっているなど、別々のカタチをしたものがあります。

■使いやすさを追求したさまざまなタイプの綿棒

粘着タイプ

綿体に粘着性のあるアクリル酸エステル樹脂などを塗布した綿棒です。擦らずにやさしく転がしたり、軽く押し付けるだけで耳垢を取ることができます。乾性が多い日本人の耳に適した綿棒といえるでしょう。なお、水分がつくと粘着力が弱まるため、風呂上がりなどで耳内が湿っている際は効果が低下する場合があります。

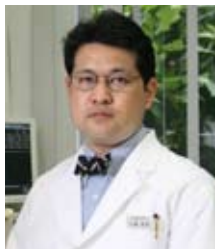
ウェットタイプ

精製水やさまざまな薬液などを染み込ませた綿棒です。ペパーミントオイルやヒアルロン酸などを含浸することで清涼感を付加したものや赤ちゃん用やメイク落とし用としてオイルをつけたものなどがあります。また中には、綿体にファンデーションを染み込ませることで、手軽にメイク直しができるアイデア製品もあります。

カラータイプ

「衛生材料は白いもの」という既成概念を覆したブラック綿棒の登場をきっかけとした新ジャンル。耳垢がどの程度取れたか一目瞭然なのが魅力です。近年では、軸部分にキャラクターなどが印刷されたものや綿体部分をピンクやブルーに染めた遊び心あふれる綿棒も登場しています。

専門医に聞く「綿棒の正しい使用法」 ～慶友銀座クリニック 大場 俊彦 院長インタビュー～



慶友銀座クリニック(耳鼻咽喉科・アレルギー科) 院長 大場俊彦先生

慶応義塾大学大学院医学研究科 博士課程外科系を終了後、医学博士号を取得。慶応義塾大学病院、国立小児病院といった東京都心の中核病院に勤務。2005年に慶友銀座クリニック開院。

慶友銀座クリニック

104-0045 東京都中央区築地 1-13-11 高橋ビル 2F

電話：03-3542-3387

ホームページアドレス：<http://www.ginzaclinic.com/index.html>

耳垢はどうして溜まるのですか？

耳垢とは、皮膚の老廃物にゴミが混ざって浮いてきたものです。耳の入口近くに溜まり、本来はひとりでに外に出てくるのですが、中には耳内のカタチや耳垢が固くキャラメル状になっているなどの理由で外に出にくいという方もいます。

耳垢を放置すると耳が聞こえにくくなると思っている方がいますが、そうしたケースは滅多にありません。むしろ

耳掃除のしすぎは弊害の方がはるかに大きいことを知ってください。たとえば、耳掃除をすることで、逆に耳垢を奥に押し込めてしまうこともあります。また、耳掃除をしすぎると耳の中が炎症を起こしてしまい、耳垢を自然と外に排出するという、人が持つ本来の機能が低下する恐れもあります。

綿棒を使って耳掃除をする際の留意点は？

耳掃除は多くても週に1回程度で十分です。耳の入口付近をそっとかき出す程度にしてください。目安は指の届く範囲です。耳の中がかゆくて仕方ないという方は一度、専門医に相談することをおすすめします。また、綿棒で掃除をする際は清潔なものを使うよう心がけてください。できることなら左右で別々のものを使うのがよいでしょう。これは耳の中にはさまざまな細菌がいるため、同じ綿棒を使うことで感染の恐れが生じるか

らです。同じ理由で、家族で耳かきを共有するのもおすすめできません。最近ではさまざまな形状の綿棒が売られていて、よく「どんなタイプがいいのでしょうか?」といった質問を受けますが、大切なのは綿球の形状よりも清潔であること。その一点さえ注意していれば、あとはご自身が使いやすいものを自由に選んでいただいてもかまいません。

乳幼児に対して綿棒を使う際の留意点は？

赤ちゃんについても成人と同じで耳の入口付近をそっとかき出す程度にとどめてください。お風呂上がりに綿棒やこより状にしたティッシュで耳内の水分を拭き取るお母さんがいらっしゃいますが、耳内の水は放っておいても自然と排出されるので、神経質になる必要はありません。なお、ティッシュは水分を含むとちぎれやすくなり、一部が耳内に残ってしまう恐れがあるので絶対に避けてください。また、鼻のお手入れについてですが、

鼻は鼓膜に守られている耳と違い、気管支まで続いています。綿棒の先が折れたり、綿球が抜けると大変危険なので、綿棒を奥まで入れないように注意してください。耳や鼻の汚れがどうしても気になる場合は、専門医に相談してください。

よく耳垢が臭いといって病院を訪れる方がいらっしゃいますが、それは生理的なものなので、特に心配する必要はありません。

綿棒での使用事故には、どのようなものがあるのですか？

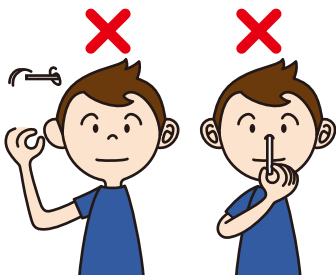
綿棒トラブルで多いのが同じ綿棒を何回も使用したり、奥まで入れすぎることによって起こる外耳道炎です。また、耳掃除中に急に開いた部屋の扉にぶつかったり、子どもが飛びついてくるなどで手元が狂い、鼓膜を傷

つけてしまうケースもあります。綿棒を正しく使うことはもちろん、耳掃除中はまわりにも十分に配慮してください。

綿棒の取扱いに関する注意

■綿棒をより安全に使用するための注意事項

鼓膜や粘膜を傷つける恐れがあるので、
耳または鼻の奥まで入れない。



綿棒使用中、万一異常を感じた場合は医師に相談する。

子どもだけでの使用を避ける。



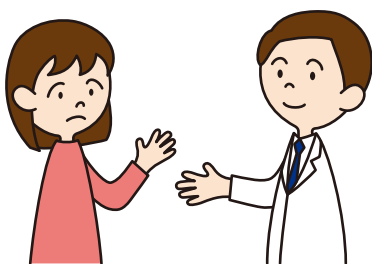
子どもの手の届かないところに保管する。



使用する際はぶつかったりしないよう
周囲の状況に注意する。



溶液などに浸して使用する際は、綿球が
抜け易くなることもあるので注意する。



デリケートな赤ちゃんのための綿棒使用術

耳や鼻、口、おへそなど、赤ちゃんのスキンケアに欠かせない綿棒ですが、デリケートな粘膜や肌を傷つけてしまう恐れがあるので擦りすぎには要注意です。耳や鼻の汚れは自然と外に出てくるので、綿棒をあまり奥まで入れずに手前の汚れのみを取るようになしてください。お手入れのタイミングは、湿り気が残っているお風呂上がりの方がよいでしょう。

また、口のケアをする際は綿棒に水を含ませて、汚れをぬぐい取るように拭いてあげてください。

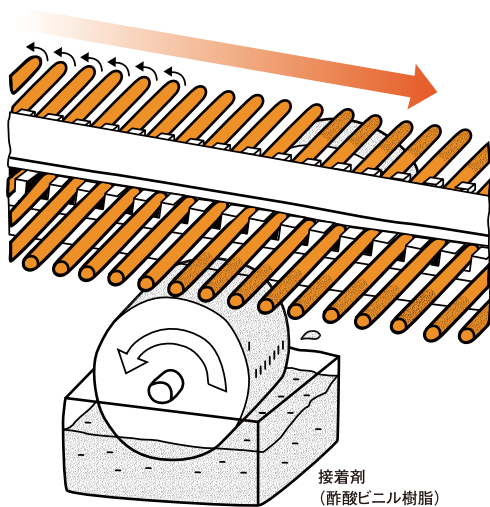


綿棒ができるまで

綿棒は“軸に綿を巻いたもの”という単純な構造であるものの、品質の安定、さらには高い安全性を確保

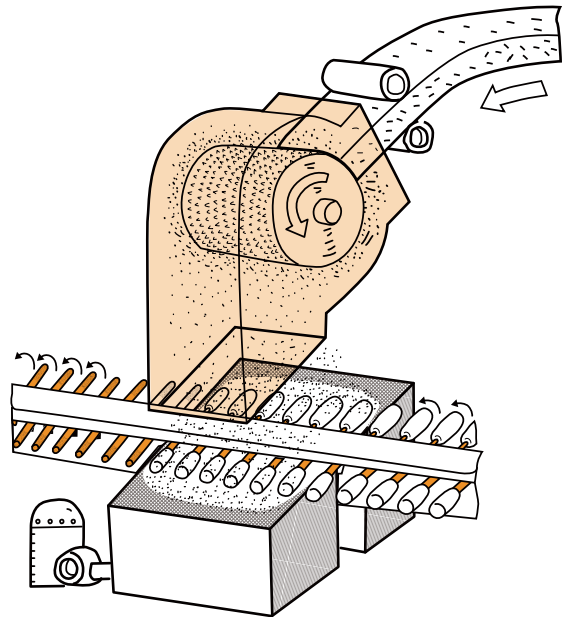
するため、その製造にはさまざまな工程を要します。ここでは紙軸綿棒の一般的な製造工程を紹介しましょう。

【1】接着剤の塗布



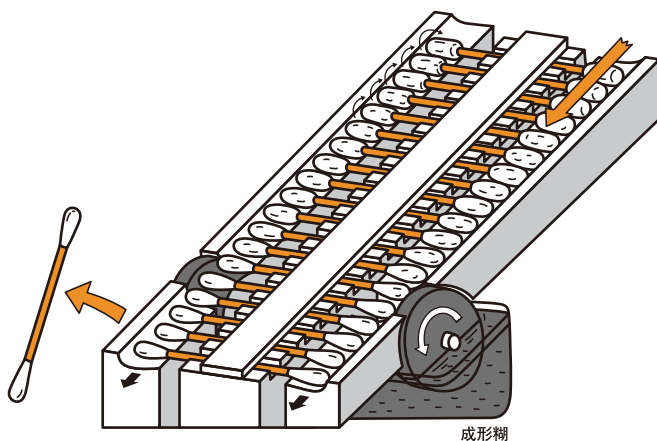
ベルトにのった軸が接着剤の付いたローラーの上を通過することで、軸の両側に接着剤が塗布されます。

【2】綿の接着



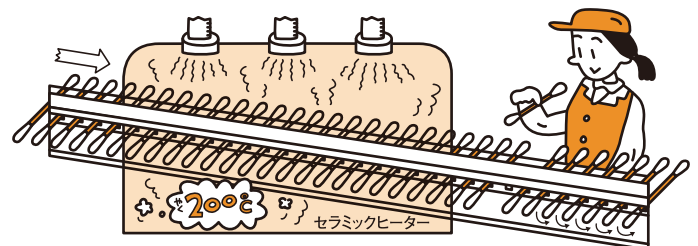
綿の付いた部分が解繊機によってほぐされた綿の上を転がることで、軸の両側に綿が接着されます。

【3】綿体の成形



仕上がりの形状型の上を転がして、綿部分のカタチを整えます。途中、ローラーを使って綿表面に成形糊を塗布。かた崩れを防ぎます。

【4】乾燥



最後に温風とヒーターなどを使って乾燥。1分間におよそ600本程の綿棒が製造されます。なお、これらの工程をすべて1台の機械で行うのが一般的です。

綿棒の安全衛生自主基準

日本衛生材料工業連合会では、一般用綿棒（一般家庭で人体を対象にして使用する綿棒）における「安全衛生自主基準」を定め、1995年7月1日から実施しています。その目的は「綿棒の通常の使用時における消費者の生命または身体に対する被害の発生の防止を図る」こと。基準内容は「1.目的」「2.定義」「3.適用範

囲」「4.製造基準」「5.安全衛生規格および試験法」「6.表示」「7.製造設備・構造」「8.製造管理」「9.品質管理」「10.苦情処理」の10項目で構成されています。

日本衛生材料工業連合会綿棒部会会員企業では、それら厳しい自主基準を準拠することで、より安全で質の高い綿棒の製造・販売に取り組んでいます。

■自主基準の主な内容

<寸法と強度>

使いやすさや安全性の観点から、綿棒の寸法や綿体と軸の接着強度、軸の強度についても細かく定められています。

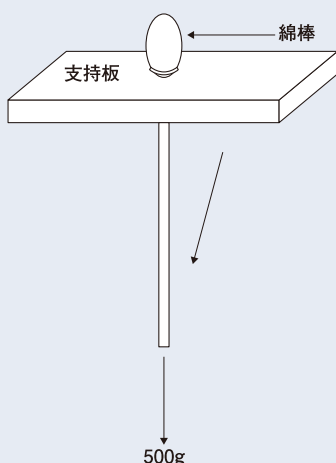
- 使用時に綿体の先端を破って軸の先端が露出しないために、綿体の先端と軸の先端との距離は1mm以上あること。



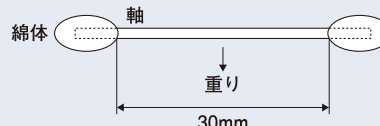
- 綿体に覆われない軸の部分は40mm以上あること。



- 軸に500gの重りを吊るし30秒間保持したとき、綿体が剥離しない。なお、綿体は「乾燥したもの」「水を湿潤したもの」「ベビーオイルを湿潤したもの」の3種類とし、湿潤後直ちに確認する。



- 軸強度は中央に直径1.5mmの針金で荷重をかけ、規定時間保持できるかを観察する。



紙軸の場合

軸径 (mm)	荷重 (g)	規定時間 (sec)	保持状態
2mm未満	200	30	折れ曲がらない
2mm以上	1000	60	折れ曲がらない

プラスチック軸の場合

軸径 (mm)	荷重 (g)	規定時間 (sec)	保持状態
2mm未満	100	30	落下しない
2mm以上	500	60	落下しない

<表示>

消費者に商品や使用法に関する適切な情報を提供するため、容器や被包に表示しなければならない項目を定めています。表記内容は「1. 製造業者、輸入業者、販売業者等の名称またはその略号、住所及び電話番号」「2. 製造番号または製造記号」「3. 取扱い上の注意事項」「4. 滅菌済製品については「滅菌済」の表示」「5. 抗菌加工製品については「(社)日本衛生材料工業連合会(略称(社)日衛連)抗菌自主基準」に従った表示」「6. 入り数」「7. 原産国表示」の7項目になります。なお、取扱い上の注意事項については、5ページ「綿棒をより安全に使用するために守ってほしい6つの事項」を参照してください。

綿棒の便利な活用術

ちょっとしたアイデアで綿棒の活用シーンは大きく広がります。「耳掃除に使うだけではもったいない!」…

というわけで、ここでは綿棒の意外で便利な使い方の一部を紹介します。

ペットのケアに

オリーブオイルなどを含ませた綿棒でやさしく耳や鼻、肉球のケアをしてあげてください。目やにを取る際は、軽く水を浸すとよいでしょう。



ネイルのケアに

甘皮は風呂あがりに水で湿らせた綿棒で、小さな円を描くようにしながら押し上げるとキレイに取れます。また、爪の間に残ったマニキュアを落とすときにも役立ちます。



電気機器のお掃除に

リモコンやPCのキーボード、マウスなど、細かな部分に埃が溜まりやすい電気機器の掃除にピッタリです。頑固な汚れは、少量の中性洗剤を含ませてから拭き取ってください。



タッチペンの代用に

電子手帳や携帯用ゲーム機のタッチペンをうっかりなくしてしまったときは、綿棒で代用できます。先端がやわらかいので、画面に傷がつきにくいのも魅力です。



留守中の植木の水やり

旅行などで家を空けるときに困るのが植木の水やり。水の入ったペットボトルの口に数本の綿棒を詰めて鉢に差せば簡易水やり機が作れます。軸の隙間を有機のりで固めるのがコツです。



香水をつけるときに

綿棒に香水を含ませてから耳の裏や首すじ、手首などに塗れば量が調節できるので、うっかり付けすぎてしまう心配がありません。手紙などに香りをつけるときも便利です。



誰でも気軽にはじめられるキレイで楽しい綿棒アート

綿棒を組み上げてのり付けし、絵の具などで着色する綿棒アートをご存知ですか?身近な素材のできるので、誰でも気軽にチャレンジできます。



■「全国衛生材料工業会」会員企業一覧 (50音順)

朝日衛生材料株式会社	アポロ衛材株式会社
株式会社イシバシ	イワツキ株式会社
株式会社ウメダ衛材製造所	株式会社エフスリー
大口衛材株式会社	オオサキメディカル株式会社
株式会社奥村商店	尾崎工業株式会社
カクイ株式会社	川本産業株式会社
株式会社共和	有限会社岐阜衛材
株式会社山洋	山陽綿業株式会社
サンリツ株式会社	ジョンソン・エンド・ジョンソン株式会社
スズラン株式会社	大衛株式会社
田倉繃帯工業株式会社	株式会社竹虎
テイメン株式会社	西尾衛生材料株式会社
日本綿棒株式会社	株式会社白元
白十字株式会社	ハクゾウメディカル株式会社
株式会社長谷川綿行	平和メディク株式会社
松前衛生材料株式会社	丸三産業株式会社
株式会社大和工場	ヤリタ医療衛材株式会社
ユニ・チャーム株式会社	龍宮株式会社

ご質問ご意見お問い合わせは下記へ